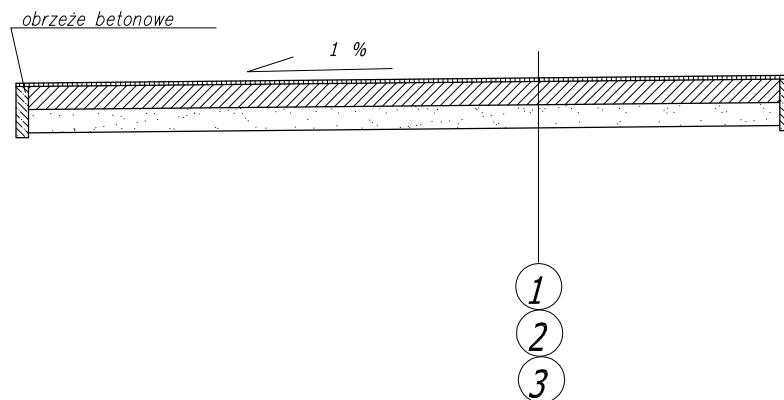


PRZEKRÓJ POPRZECZNY B-B 1:50



- 1- NAWIERZCHNIA POLIURETANOWA PRZEPUSZCZALNA –gr. 13(11+2)mm
2- BETON JAMISTY –gr.150 mm
3- PODSYPKA PIASKOWA –gr.100 mm

BIURO PROJEKTÓW "INWEST - 3D" 06-400 Ciechanów, ul. Sikorskiego 2/44		
Obiekt: Bieżnia		Skala: 1:50
Adres: Ciechanów, ul. Powstańców Wielkopolskich 1, SP nr 3, dz. nr 10-226/29		Data: 03.2022
Projektant: inż. Janusz Domura	Upr. bud. nr Cie - 111/87	Podpis:
Nazwa rysunku: Przekrój poprzeczny B-B		Rys. nr 3